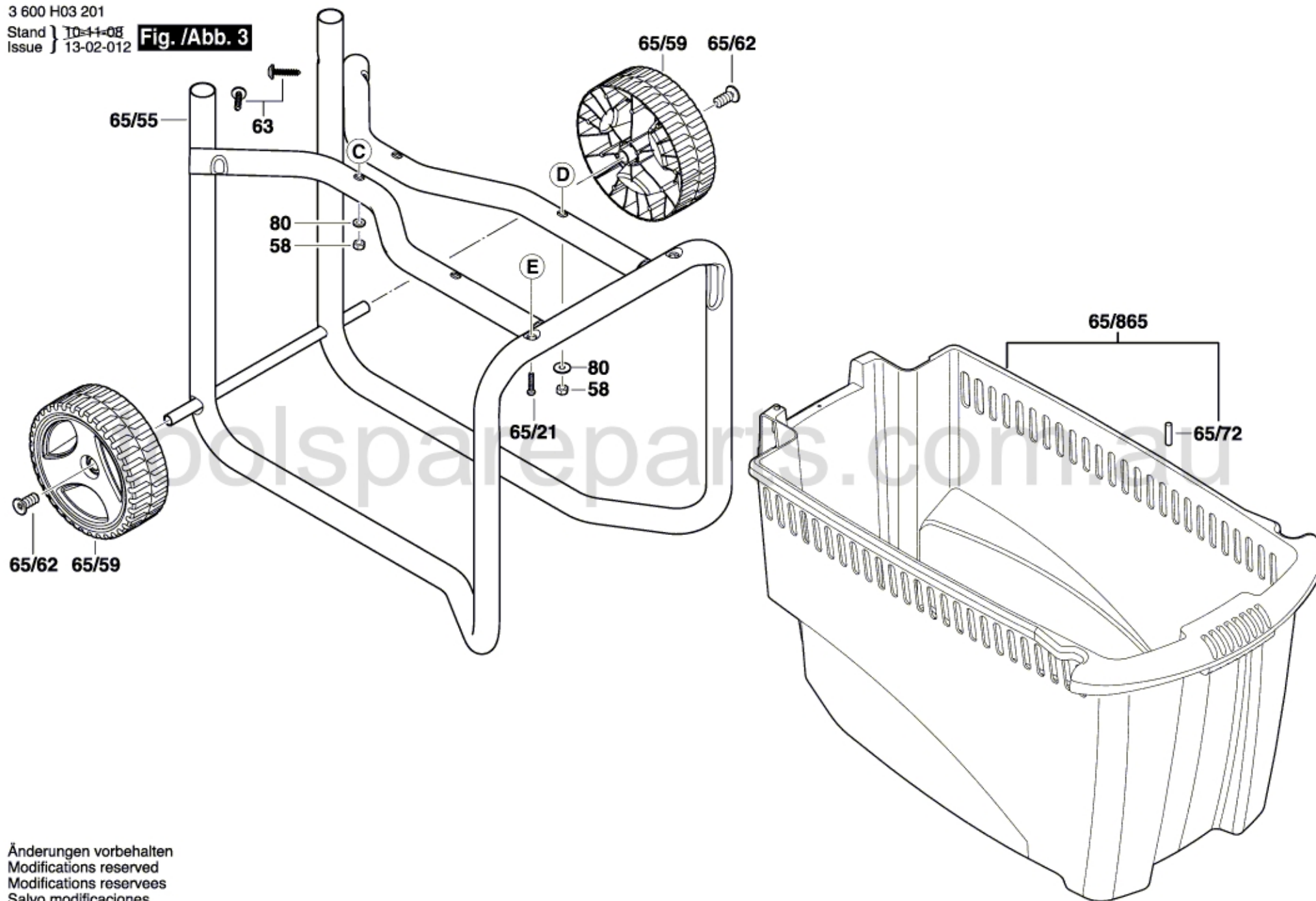


3 600 H03 201

Stand } 10-11-08  
Issue } 13-02-012

**Fig. /Abb. 3**



Änderungen vorbehalten  
Modifications reserved  
Modifications reserves  
Salvo modificaciones